

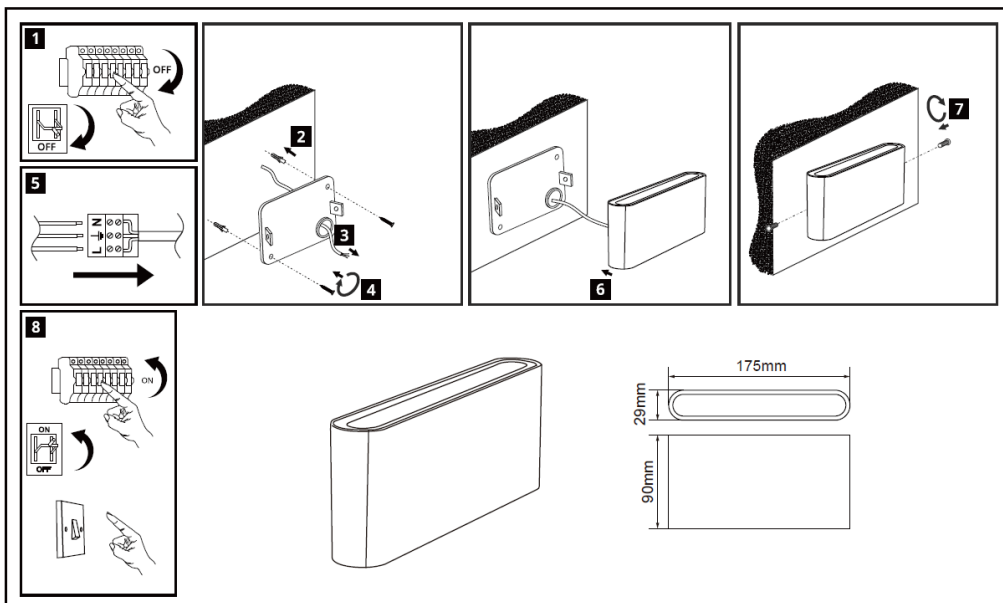
## CZ Návod k montáži WO800-B, WO800-W

Děkujeme, že jste si zakoupili náš výrobek. Před instalací, použitím nebo opravou zařízení si pečlivě přečtěte tento návod a věnujte pozornost bezpečnostním varováním a pokynům. Tím zajistíte nejen ochranu osob, ale i dlouhodobou životnost zařízení.

## SK Návod k montáži WO800-B, WO800-W

Děkujeme, že jste si zakoupili náš výrobek. Před instalací, použitím nebo opravou zařízení si pečlivě přečtěte tento návod a věnujte pozornost bezpečnostním varováním a pokynům. Tím zajistíte nejen ochranu osob, ale i dlouhodobou životnost zařízení.

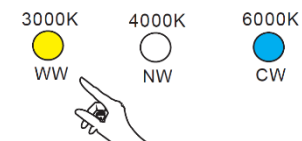
Označení / Označenie	Provozní napětí / Prevádzkové napätie	Spotřeba / Spotreba	Úhel svícení / Uhol osvetlenia	Chromatičnost / Chromatickosť	Rozměry / Rozměry	Krytí / Krytie
WO800-B	AC175~265V	12W	120°	3000K, 4000K, 6000K	175x90x29mm	IP 54
WO800-W	AC175~265V	12W	120°	3000K, 4000K, 6000K	175x90x29mm	IP 54



Světelný zdroj tohoto svítidla je nevyměnitelný, po skončení životnosti je třeba vyměnit svítidlo celé a zlikvidovat jej na místě pro to určeném. Tento produkt obsahuje světelný zdroj, který z konstrukčních důvodů nelze vyjmout pro ověření, a proto je celý produkt považován za světelný zdroj. Přívodní kabel nelze vyměnit, je-li poškozený, zařízení nesmí být nadále používáno.

Svetelný zdroj tohto svietidla je nevymeniteľný, po skončení životnosti je potrebné vymeniť svietidlo celé a zlikvidovať ho na mieste pre to určenom. Tento produkt obsahuje svetelný zdroj, ktorý z konštrukčných dôvodov nie je možné vybrať pre overenie, a preto je celý produkt považovaný za svetelný zdroj. Prívodný kábel nie je možné vymeniť, ak je poškodený, zariadenie nesmie byť naďalej používané.

## 3CCT Přepínač/Prepínač



VYBERTE POSUNUTÍM JEZDCE NA NAPÁJECÍM ZDROJI / VYBERTE POSUNUTÍM POSUVNÍKA NA NAPÁJACOM ZDROJI

## CZ VAROVÁNÍ

- Montáž může provádět pouze kvalifikovaný pracovník s kvalifikací dle vyhlášky č. 50/1978 Sb. v platném znění, minimálně pracovník znalý dle § 5 vyhlášky č. 50/1978 Sb., v platném znění.
- Svítilno ničím nepřekrývejte ani na něj nic nezavěšujte
- Zařízení nijak neopravujte ani neupravujte.

## CZ INSTALACE

- Vypněte přívod elektrické energie
- Vyvrtejte otvory do zdi a vložte do nich hmoždinky
- Prostrčte přívodní kabel otvorem krytu
- Přivrtajte kryt ke zdi
- Připojte přívodní kabel ke svorkovnici
- Nasadte svítidlo
- Přišroubujte svítidlo ke krytu
- Zapněte přívod elektrické energie

**Přepnutí chromatičnosti:** Přepínačem uvnitř svítidla nastavte požadovanou teplotu světla

## SK VAROVANIE

- Montáž môže vykonávať len kvalifikovaný pracovník s kvalifikáciou podľa vyhlášky č. 50/1978 Zb. v znení neskorších predpisov, minimálne poučený pracovník podľa § 5 vyhlášky č. 50/1978 Zb. v znení neskorších predpisov.
- Svietidlo ničím neezakrývajte ani nezavesujte
- Prístroj nijako neopravujte ani neupravujte.

## SK INŠTALÁCIA

- Vypnite zdroj napájania
- Vyvrťajte otvory do steny a vložte hmoždinky
- Prestrčte napájací kábel cez otvor v kryte
- Priskrutkujte kryt k stene
- Pripojte napájací kábel k svorkovnici
- Nasadte svietidlo
- Pripevnite svietidlo ku krytu
- Zapnutie napájania

**Prepínač chromatickosti:** Pomocou prepínača vo vnútri svietidla nastavte požadovanú teplotu svetla

